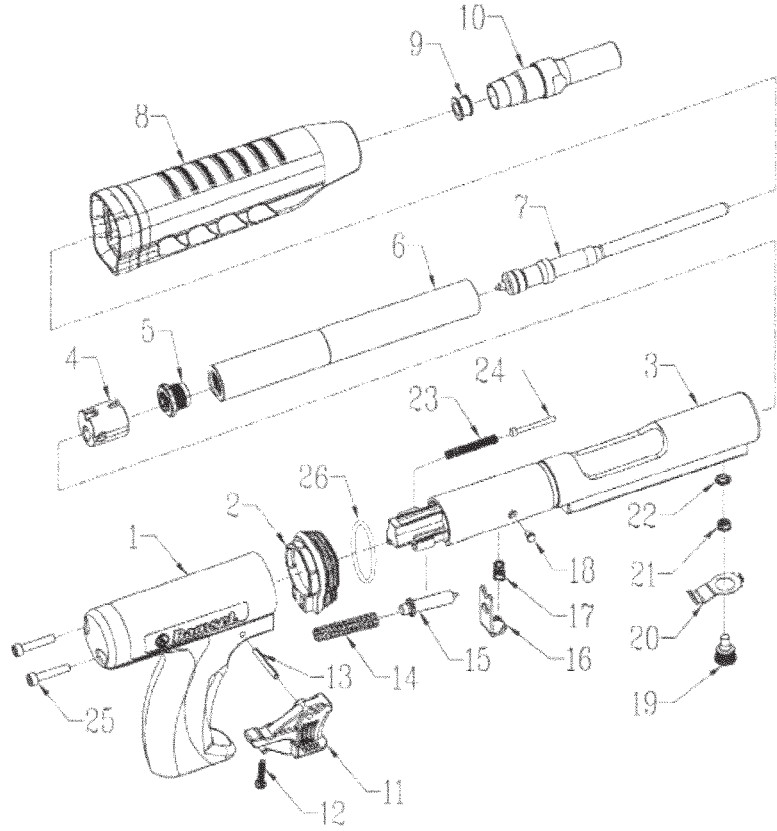


PARTS ASSEMBLY

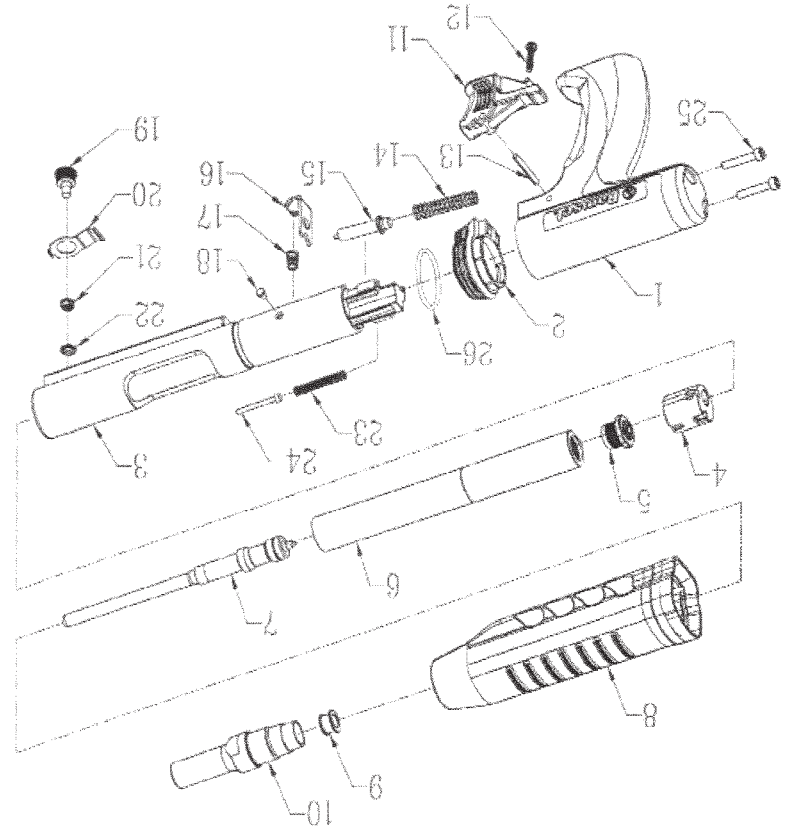


Key	Part No.	Description	Key	Part No.	Description
1	235101	Handle	14	230302	Spring, firing pin
2	235201	Receiver stop	15	230301	Firing pin
3	235210	Receiver Assembly	16	235221	Sear
4	230103	Sear holder	17	235222	Spring, sear
5	220205	Chamber	18	235202	Pin
6	235311	Barrel	19	235208	Pawl
7	235320	Piston Assembly	20	235002	Leaf spring
8	235110	Slide	21	220203	Spring, pawl
9	235332	Buffer	22	235204	Ring, pawl
10	235331	Muzzle bushing	23	230305	Spring, push pin
11	235421	Trigger	24	230304	Push pin
12	250112	Spring, trigger	25	235001	Bolt
13	250113	Pin, trigger	26	235203	O-Ring

PARTS ASSEMBLY

PIÈCES D'ASSEMBLAGE

Code	Code	Code	Code	Code	Code	Code	Code	Code	Code		
1	235101	Poignée	14	230302	Ressort, Goupille de tir	26	235203	O-Rondelle	13	250113	Goupille, Déton
2	235201	Récepteur d'arrêt	15	230301	Goupille de tir	24	230304	Goupille poussoir	12	250112	Ressort, Déton
3	235210	Récepteur d'assemblage	16	235221	Fêtrissure	23	230305	Ressort, Goupille	11	235421	Déton
4	230103	Détendeur de Fêtrissure	17	235222	Ressort, Fêtrissure	22	235204	Rondelle, Cliquet	10	235331	Bague de museau
5	220205	Chambre	18	235202	Goupille	21	220203	Ressort, Cliquet	9	235332	Tampon
6	235311	Canon	19	235208	Cliquet	20	235002	Ressort à lames	8	235110	Barrette
7	235320	Ensemble de Piston	20	235002	Ressort à lames	19	235208	Cliquet	7	235320	Ensemble de Piston
8	235110	Barrette	21	220203	Ressort, Cliquet	18	235202	Goupille	6	235311	Canon
9	235332	Tampon	22	235204	Rondelle, Cliquet	17	235222	Ressort, Fêtrissure	5	220205	Chambre
10	235331	Bague de museau	23	230305	Ressort, Goupille	16	235221	Fêtrissure	4	230103	Détendeur de Fêtrissure
11	235421	Déton	24	230304	Push pin	15	230301	Goupille de tir	3	235210	Récepteur d'assemblage
12	250112	Ressort, Déton	25	235001	Bolt	14	230302	Ressort, Goupille de tir	2	235201	Récepteur d'arrêt
13	250113	Goupille, Déton	26	235203	O-Rondelle				1	235101	Poignée



PIÈCES D'ASSEMBLAGE